



PL PROJECT Ltd.

Page titre

Table de travail réglable en  
hauteur PL2000

Manuel de l'Utilisateur  
PL2000

TRADUCTION DE  
L'ORIGINAL




Table de travail réglable en hauteur

PL2000

Manuel de l'Utilisateur




 PL PROJECT Ltd.	<b>Historique</b>  Table de travail réglable en hauteur PL2000	Manuel de l'Utilisateur PL2000  TRADUCTION DE L'ORIGINAL
---	---	--

Historique

Date	Nom	Description
30.11.2021	BoL	Création du document
14.01.2022	BoL	Schéma électrique modifié
06.02.2022	RoM	Contenu du colis modifié
27.02.2022	RoM	Changez l'image de la première page, ajoutez la figure 2 avec sa description. Consommation électrique correcte. Remplacez le schéma du circuit électrique et l'assemblage et l'installation nécessaires des figures du tableau.
28.02.2022	BoL	Quelques figures ajoutées, chapitre Maintenance complété avec la description de l'interrupteur différentiel.
11.05.2022	RoM	Modifier Contenu de l'emballage remplacer les figures dans les paragraphes Monter le plateau de table Fixer le plateau de table Monter le support sur le plateau de table Fixer le support au le plateau de table

Sous réserve de modifications techniques pour améliorer la qualité et la sécurité des équipements fabriqués.



 PL PROJECT Ltd.	Table des matières Table de travail réglable en hauteur PL2000	Manuel de l'Utilisateur PL2000 TRADUCTION DE L'ORIGINAL
---	--	--

**Table des matières:**

**1 GENERAL .....5**

**2 CONTENU DU COLIS ..... 6**

**3 MESURES DE SÉCURITÉ ..... 9**

3.1 Champ d'application.....9

3.2 Risques généraux en cas de non-respect des consignes de sécurité.....9

3.3 Risques résiduels ..... 10

3.4 Transformation et modifications ..... 10

3.5 Qualification du personnel ..... 10

3.6 Prévention des accidents ..... 10

3.7 Risques électromagnétiques ..... 11

**4 USAGE PRÉVU DE L'ÉQUIPEMENT .....12**

4.1 Fonctionnalités des principaux modules ..... 12

**5 CARACTÉRISTIQUES TECHNIQUES .....14**

**6 INSTALLATION DE L'ÉQUIPEMENT .....15**

6.1 Stabilité pendant l'utilisation, l'installation et l'entretien..... 15

6.2 Exigences relatives à l'environnement d'installation..... 15

6.3 Mesures à prendre pour l'installation afin de réduire le niveau de bruit et de vibrations de l'équipement..... 15

6.4 Assemblage et installation de la table..... 15

**7 FONCTIONNEMENT DE L'ÉQUIPEMENT .....22**

**8 ENTRETIEN DE L'ÉQUIPEMENT .....23**


8.1 Liste des pièces détachées ..... 24

8.2 Dépannage. Blocage et déblocage de l'équipement..... 29

8.2.1 Changement de fusible de la machine ..... 29

8.2.2 Réactivation de la protection différentielle après une interruption..... 29



	<p>Table des matières</p> <p>Table de travail réglable en hauteur PL2000</p>	<p>Manuel de l'utilisateur PL2000</p> <p>TRADUCTION DE L'ORIGINAL</p>
--	--	---

**9 SCHÉMA DU CIRCUIT ÉLECTRIQUE.....31**

**10 DÉCLARATION DE CONFORMITÉ .....34**

**11 ADRESSE.....35**

**FIGURES:**

FIGURE 1 DESCRIPTION DE LA MACHINE – VUE DE FACE..... 12

FIGURE 2 DESCRIPTION DE LA MACHINE - VUE D'ARRIERE .....13

FIGURE 3 MONTAGE DU SUPPORT ARRIÈRE À LA BASE DU SOL ..... 15

FIGURE 4 ALIGNEMENT DE LA COLONNE MOTORISÉE ..... 16

FIGURE 5 FIXATION DE LA COLONNE MOTORISÉE ..... 16

FIGURE 6 DES FILS DE TERRE DE LA PARTIE STATIQUE .....17

FIGURE 7 MONTAGE DU PLATEAU SUPERIEUR DE LA TABLE .....17

FIGURE 8 FIXATION DU PLATEAU SUPERIEUR DE LA TABLE ..... 18

FIGURE 9 MONTAGE DU SUPPORT SUR LE PLATEAU SUPÉRIEUR DE LA TABLE ..... 18

FIGURE 10 FIXATION DU SUPPORT ..... 19

FIGURE 11 DES FILS DE TERRE DE LA PARTIE NON STATIQUE:..... 19

FIGURE 12 CONNECTING THE MOTOR CABLE ..... 20

FIGURE 13 CABLE D'ALIMENTATION ..... 20

FIGURE 14 ALIMENTATION D'UNE MACHINE PAR LA TABLE ..... 21

FIGURE 15 COMMANDES DE PL2000 ..... 22

FIGURE 16 LISTE DES PIÈCES DÉTACHÉES PAGE 1 ..... 24

FIGURE 17 LISTE DES PIÈCES DÉTACHÉES PAGE 2 ..... 25

FIGURE 18 LISTE DES PIÈCES DÉTACHÉES PAGE 3 ..... 26

FIGURE 19 LISTE DES PIÈCES DÉTACHÉES PAGE 4 ..... 27

FIGURE 20 LISTE DES PIÈCES DÉTACHÉES PAGE 5 ..... 28


FIGURE 21 RETRAIT DU FUSIBLE ..... 29

FIGURE 22 VUE DU PORTE-FUSIBLE..... 29

FIGURE 23 REACTIVATION DE LA PROTECTION DIFFERENTIELLE ..... 30

**TABLEAUX:**

**TABLEAU 1 CONTENU DU COLIS..... 8**

 PL PROJECT Ltd.	General Table de travail réglable en hauteur PL2000	Manuel de l'Utilisateur PL2000 TRADUCTION DE L'ORIGINAL
---	--	--


## 1 General

PL2000 est une table de travail à un pied stable et polyvalente, destinée à permettre un support fiable pour petites machines dans différentes industries légères.



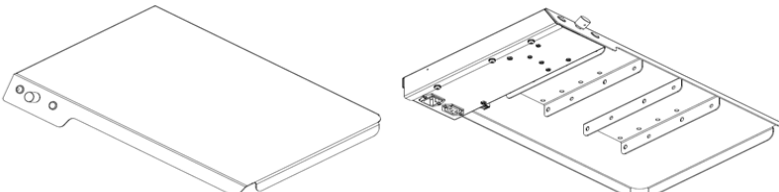
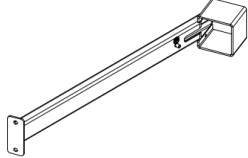
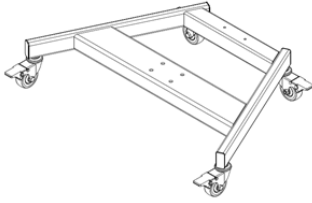
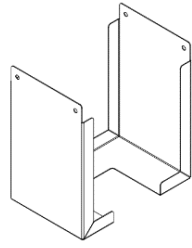

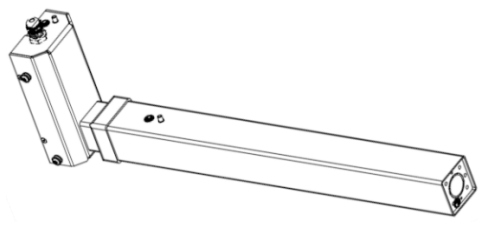

Note

Les illustrations de ce document sont fournies uniquement à titre d'information et peuvent ne pas être exactes. Les différences entre les révisions des différents composants peuvent ne pas être reflétées dans les illustrations lorsque cela n'est pas déterminant pour le principe de fonctionnement du système.

 PL PROJECT Ltd.	Contenu du colis  Table de travail réglable en hauteur PL2000	Manuel de l'Utilisateur PL2000  TRADUCTION DE L'ORIGINAL
---	--	--

## 2 Contenu du colis

La présence des pièces suivantes est à vérifier immédiatement après le déballage du colis:

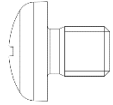
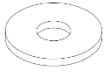

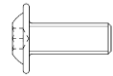
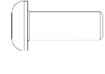

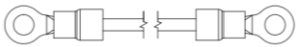
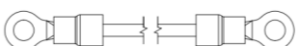
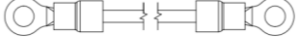
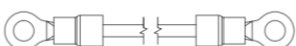
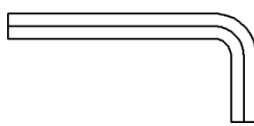
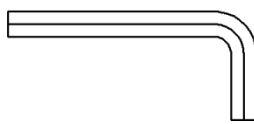
Pos. Nr	Qté	Désignation	Image
1	1	Plateau supérieur de la table	
2	1	Plaque arrière du Support	
3	1	Base au sol avec roues montées	
4	1	Support	
5	1	Plaque de pression	
6	1	Colonne motorisée	
7	5	Rondelle dentée DIN 6797 A 4,3	




PL PROJECT Ltd.


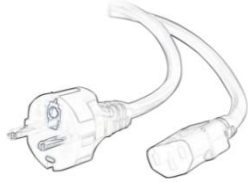
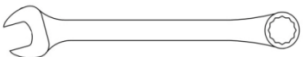
Contenu du colis

Table de travail réglable en  
hauteur  
PL2000Manuel de l'Utilisateur  
PL2000TRADUCTION DE  
L'ORIGINAL

8	5	Vis DIN 7045 H M4 x 6	
9	4	Rondelle en métal DIN-9021 Dimension 6.4	
10	2	Rondelle en métal DIN-125-1 A-A Dimension 6.4	
11	8	Vis ISO 7380-2 Dimension M6 x 16	
12	2	Vis ISO 7380-1 Dimension M6 x 16	
13	4	Vis ISO 7380-1 Dimension M6 x 60	
14	1	Jaune/vert fils terre de la base au sol avec roues montées (monté d'un seul côté)	
15	1	Jaune/vert fils de terre de la plaque arrière du Support (monté d'un seul côté)	
16	1	Jaune/vert fils de terre de la Support (monté d'un seul côté)	
17	1	Jaune/vert fils de terre de la Colonne motorisée(monté d'un seul côté)	
18	1	Clé hexagonale 4mm	
19	1	Clé hexagonale 2.5mm	




 PL PROJECT Ltd.	Contenu du colis Table de travail réglable en hauteur PL2000	Manuel de l'Utilisateur PL2000 TRADUCTION DE L'ORIGINAL
---	--	--

20	1	Câble IEC C13-C14 de la table à la machine	
21	1	Câble d'alimentation IEC C13 <sup>2)</sup>	
22	1	Clé anglaise 10mm <sup>1)</sup>	

**Tableau 1** Contenu du colis

- 1) En fonction de la table des révisions, la clé anglaise de 10 mm n'a pas pu être incluse
- 2) La prise secteur du câble dépend du pays cible



  PL PROJECT Ltd.	Mesures de sécurité  Table de travail réglable en hauteur PL2000	Manuel de l'Utilisateur PL2000  TRADUCTION DE L'ORIGINAL
---	---	--

### 3 Mesures de sécurité

#### 3.1 Champ d'application


**La table de travail PL2000, réglable électriquement en hauteur, en abrégé "Table", est conçue pour supporter différents types de petites machines de l'industrie.**

Il est inacceptable d'utiliser la table à d'autres fins ou en dehors des paramètres mesurés. Pour des raisons de sécurité, la table doit être utilisée et entretenue uniquement conformément au manuel comme il suit.

Afin de garantir un fonctionnement sûr et sans problème, le dispositif doit être transporté, placé, monté et mis à niveau correctement dans des conditions environnementales adéquates. De plus, l'exploitation doit être soignée et entretenue régulièrement.


#### 3.2 Risques généraux en cas de non-respect des consignes de sécurité


Cette table est sûre et fiable. Il existe un risque de blessure au cas où le montage n'est pas effectué correctement ou si le dispositif est utilisé par du personnel non formé. Toute personne impliquée dans le déplacement, le montage, la maintenance et l'utilisation de la table doit être familiarisée avec les instructions d'utilisation et d'installation.


 PL PROJECT Ltd.	Mesures de sécurité  Table de travail réglable en hauteur PL2000	Manuel de l'Utilisateur PL2000  TRADUCTION DE L'ORIGINAL
---	---	--


### 3.3 Risques résiduels

Tous les dangers qui n'ont pas pu être éliminés par des moyens techniques lors de la conception et la fabrication de l'équipement sont mentionnés dans cette documentation. Les symboles suivants sont utilisés afin d'avertir pour les risques résiduels;

Symbole:  AVERTISSEMENT	Signification: Situation dangereuse Avertissement concernant une situation potentiellement dangereuse dans laquelle le non-respect des mesures de sécurité peut entraîner la mort ou des blessures physiques graves.
---	---

Symbole:  ATTENTION	Signification: Situation potentiellement dangereuse Avertit d'une situation potentiellement dangereuse dans laquelle le non-respect des mesures de sécurité pourrait entraîner la destruction de biens ou un dommage physique quelconque
---	---

Symbole:  Note	Signification: Note importante Informations utiles sur l'équipement ou son entretien
---	---

Symbole 	La législation nationale sur l'environnement et le recyclage exige que tous les équipements usagés et leurs consommables devraient être triés et éliminés séparément des ordures ménagères. De plus amples informations peuvent être obtenues auprès des autorités publiques respectives ou du vendeur du produit à éliminer.
--	---

### 3.4 Transformation et modifications


La table PL2000 ne doit pas être modifiée en termes de conception ou de mesures de sécurité sans le consentement écrit explicite du fabricant - PL Project Ltd. Toute modification exclut toute responsabilité du fabricant pour tout dommage ou blessure résultant de la modification.

### 3.5 Qualification du personnel

L'équipement devrait être installé, mise en place et mise en service par du personnel qualifié connaissant bien le dispositif et en suivant les instructions et mesures de sécurité décrites ci-dessous. Le personnel qualifié est un opérateur ou un groupe d'opérateur qui sont formés pour l'installation, le déplacement et l'entretien de l'équipement.

### 3.6 Prévention des accidents


La table est équipée d'un contrôleur de carte et la vitesse du moteur est pré-réglée par logiciel afin d'éviter tout danger pour l'opérateur. De plus, le courant électrique du moteur est limité afin d'éviter tout dommage à l'équipement.

  PL PROJECT Ltd.	Mesures de sécurité  Table de travail réglable en hauteur PL2000	Manuel de l'Utilisateur PL2000  TRADUCTION DE L'ORIGINAL
---	---	--

Les règles générales et les instructions pour la prévention des accidents devraient être respectées.

### 3.7 Risques électromagnétiques

La table PL2000 est conforme à la norme EN 55011 cl. 62.2 - Limites des perturbations électromagnétiques pour la classe B, groupe 1. Les tests et mesures désignent le système comme sûr pour une utilisation même dans le domaine domestiques et des industries légères

 PL PROJECT Ltd.	Usage prévu de l'équipement  Table de travail réglable en hauteur PL2000	Manuel de l'Utilisateur PL2000  TRADUCTION DE L'ORIGINAL
---	---	--

## 4 Usage prévu de l'équipement

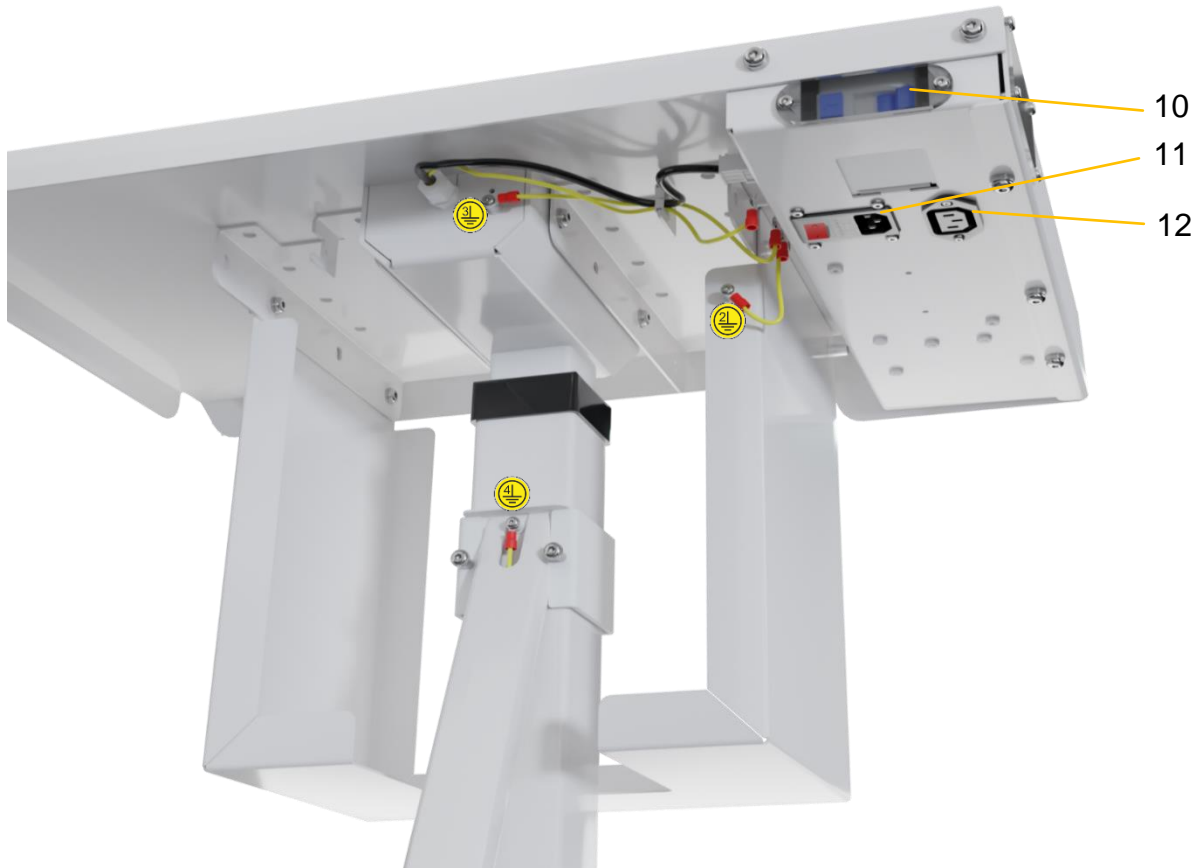
La PL2000 est une table de travail à un pied avec réglage électrique de la hauteur, destinée à transporter des machines de petite taille et relativement légères dans différents domaines industriels.

### 4.1 Fonctionnalités des principaux modules

Les composants de base et les commandes de la table sont présentés sur la et la Figure 2 Figure 1 et la Figure 2



**Figure 1 Description de la machine – vue de face**




**Figure 2 Description de la machine - vue d'arrière**

1. Plateau supérieur la table avec la surface de travail;
2. Support arrière de la table;
3. Base du panneau du bas de la table avec roues montées ;
4. Support pour différents outils, matériaux et accessoires ;
5. Bouton de déclenchement - une pression sur ce bouton lance le mouvement du plateau de la table avec le support (4) ;
6. Cadran de réglage de la hauteur - en utilisant celui-ci, la hauteur souhaitée est choisie ;
7. Interrupteur de mise sous tension ;
8. Panneau frontal du support ;
9. Colonne élévatrice motorisée
10. Protection différentielle;
11. Prise d'alimentation pour câble IEC C13 avec interrupteur et fusible;
12. Prise d'alimentation pour câble IEC C13-C14;




**ATTENTIO**

Toute utilisation de l'appareil en dehors de l'usage prévu dans cette documentation peut entraîner des dommages au dispositif et des blessures au personnel d'exploitation

 PL PROJECT Ltd.	<b>Caractéristiques techniques</b>  Table de travail réglable en hauteur PL2000	Manuel de l'Utilisateur PL2000  TRADUCTION DE L'ORIGINAL
---	--	--

## 5 Caractéristiques techniques

Dimensions extérieures du colis:	
largeur	530 mm
longueur	680 mm
hauteur	150 mm
Poids brut	23 kg
Alimentation électrique	100-240V/50-60 Hz
Consommation électrique	50 W
Plage de hauteur	~78-120 cm
Vitesse linéaire maximale	10 mm/s
Niveau sonore	<70dB (A)
Poids net	21 kg
Charge maximale admissible	50 kg
Plage de température de travail	10÷38°C
Plage de température de stockage et de transport	-20÷+60°C
Plage de taux d'humidité relative sans condensation	10÷90%
Environnement; Des mesures supplémentaires peuvent s'avérer nécessaires en cas de travail dans un environnement poussiéreux ou agressif ou d'exposition à de fortes interférences électromagnétiques.	

 PL PROJECT Ltd.	Fonctionnement de l'équipement Table de travail réglable en hauteur PL2000	Manuel de l'Utilisateur PL2000  TRADUCTION DE L'ORIGINAL
---	--	--

## 6 Installation de l'équipement

### 6.1 Stabilité pendant l'utilisation, l'installation et l'entretien

En suivant les instructions du présent chapitre 6, l'opérateur, ou le personnel d'entretien, assure la sécurité de l'équipement et des personnes pendant l'utilisation, l'installation et la l'entretien.

### 6.2 Exigences relatives à l'environnement d'installation

La table est conçue pour une utilisation en intérieur uniquement.

Gardez-la à l'abri de l'humidité ou de la pluie, de la neige, de la glace, de l'eau salée, ainsi que de produits chimiques agressifs. La présence de poussières métalliques ou de gaz corrosifs dans l'air peut altérer la fonctionnalité de l'équipement.

L'installation de l'équipement peut être effectuée par chaque opérateur en respectant les exigences suivantes;

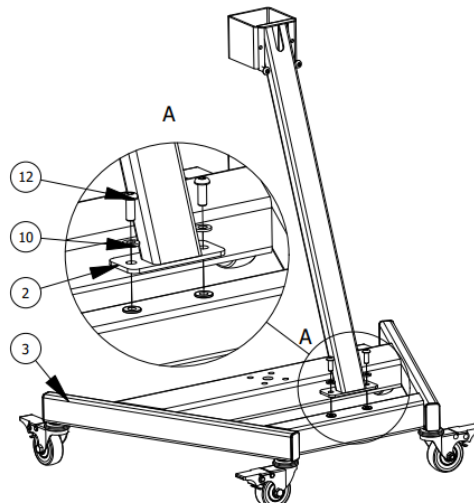
### 6.3 Mesures à prendre pour l'installation afin de réduire le niveau de bruit et de vibrations de l'équipement

La table avec réglage électrique de la hauteur PL2000 fonctionne avec des niveaux de bruit et de vibrations qui sont sans danger pour les opérateurs et le personnel de maintenance. Il n'y a pas de mesures spéciales à prévoir pour réduire ces niveaux.

### 6.4 Assemblage et installation de la table

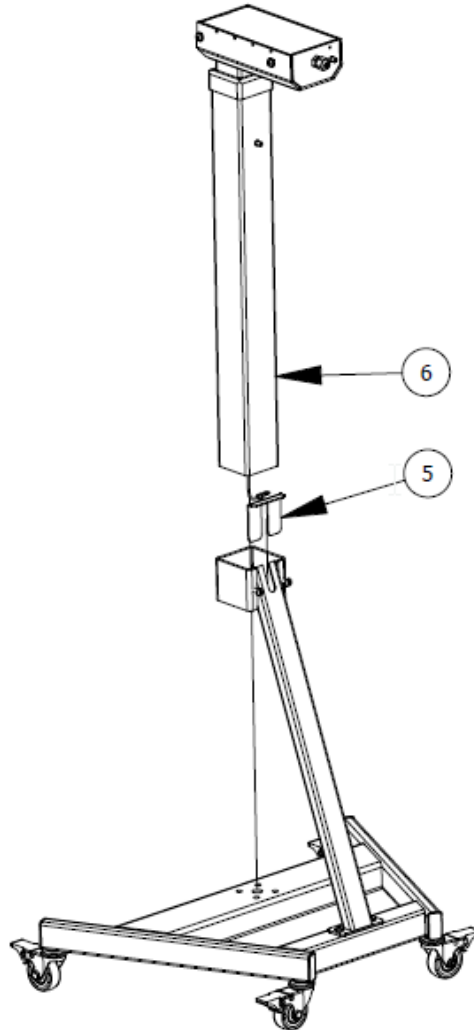
L'installation de la machine est facile et ne nécessite pas d'outils spécifiques autres que ceux qui se trouvent dans l'emballage.

1. Déballez la table. Retirez la table de l'emballage de transport et enlevez toutes les protections.
2. Assembler la table selon les schémas suivants:
  - a.. Montez le support arrière sur la base du sol:



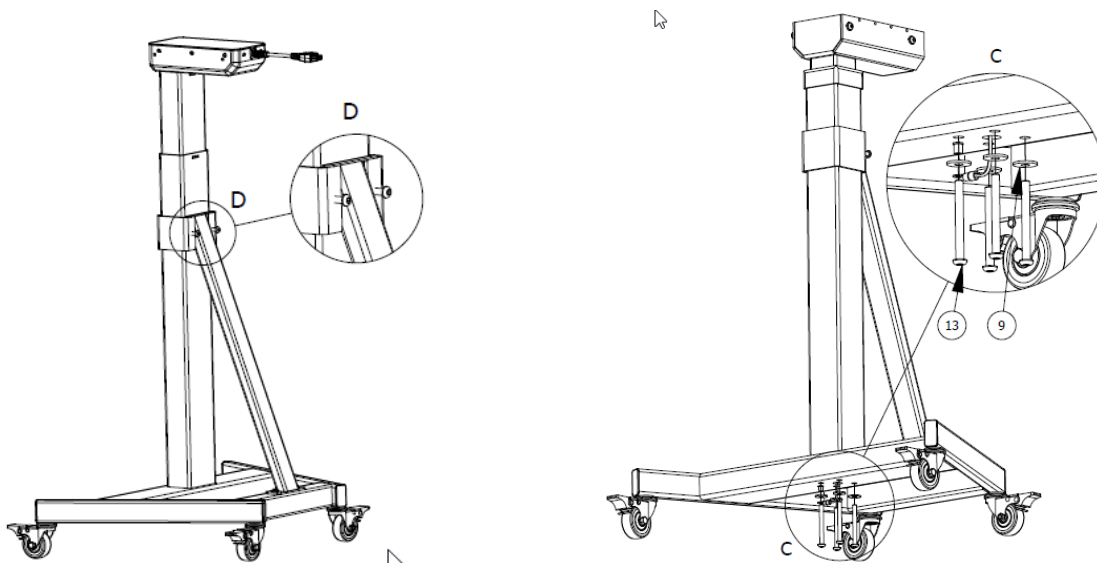
**Figure 3 Montage du support arrière à la base du sol**

b.. Aligner la colonne motorisée et la plaque de pression:



**Figure 4 Alignement de la colonne motorisée**

c.. Fixation de la colonne motorisée;



**Figure 5 Fixation de la colonne motorisée**



d.. Raccordement des fils de terre de la partie statique:

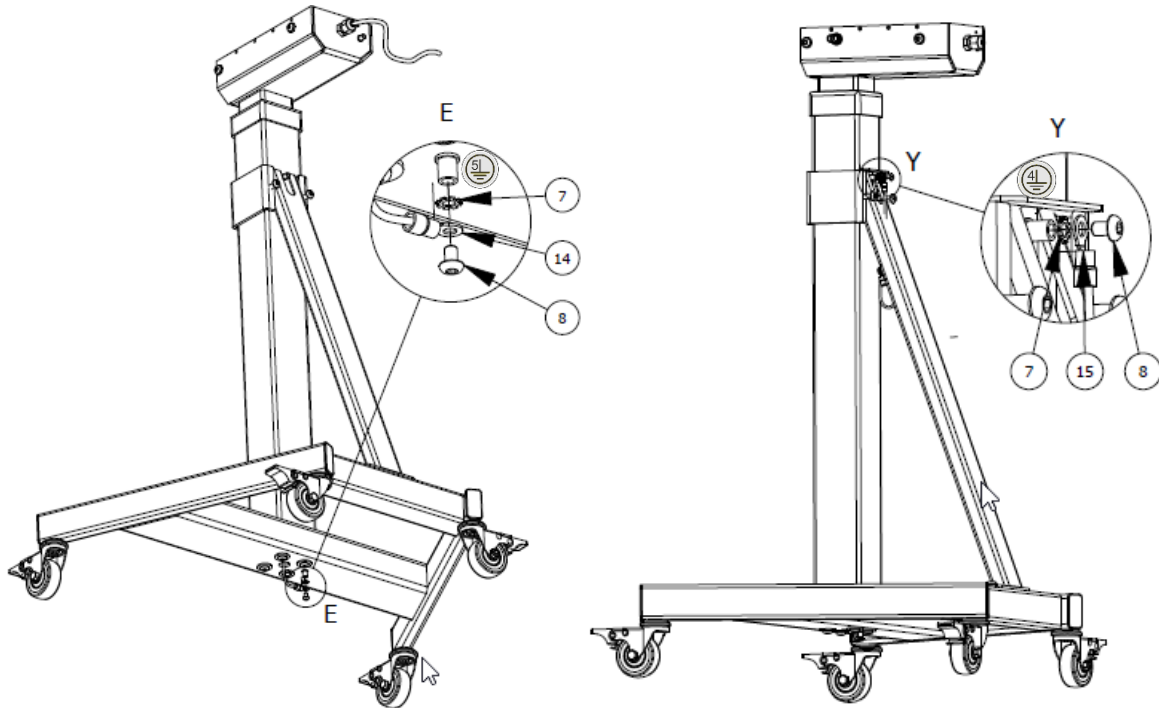


Figure 6 Des fils de terre de la partie statique

e.. Monter le plateau supérieur de la table:

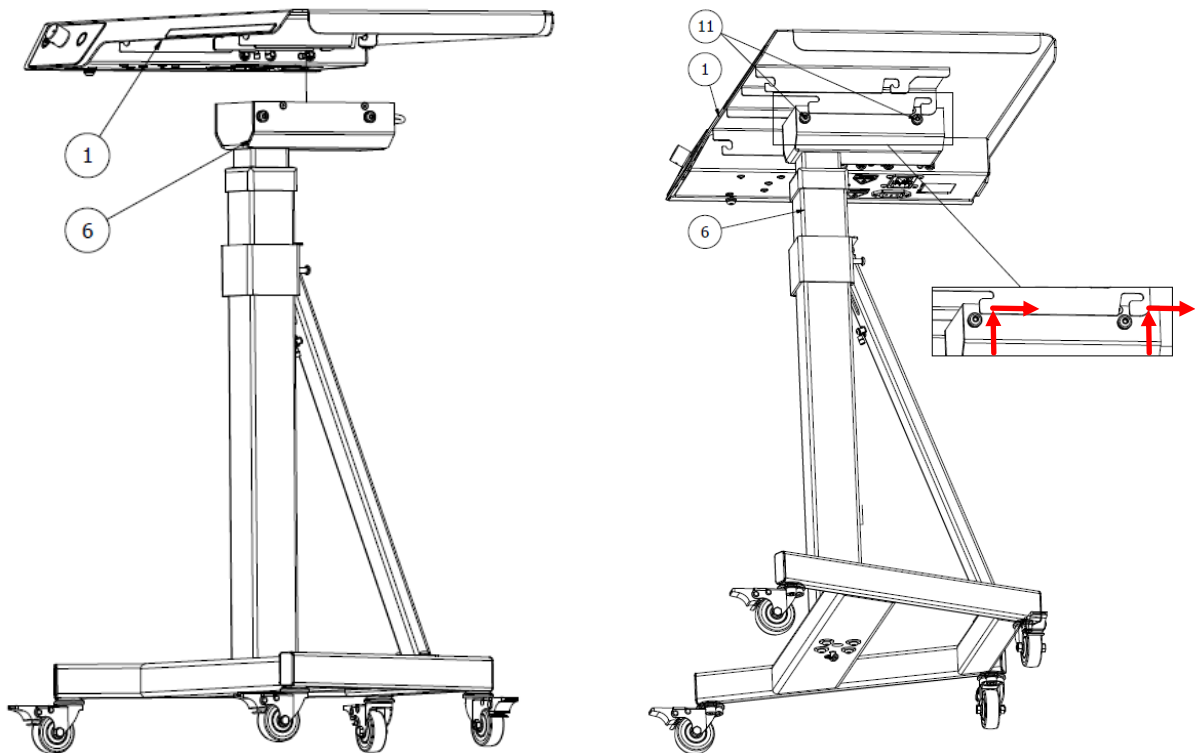
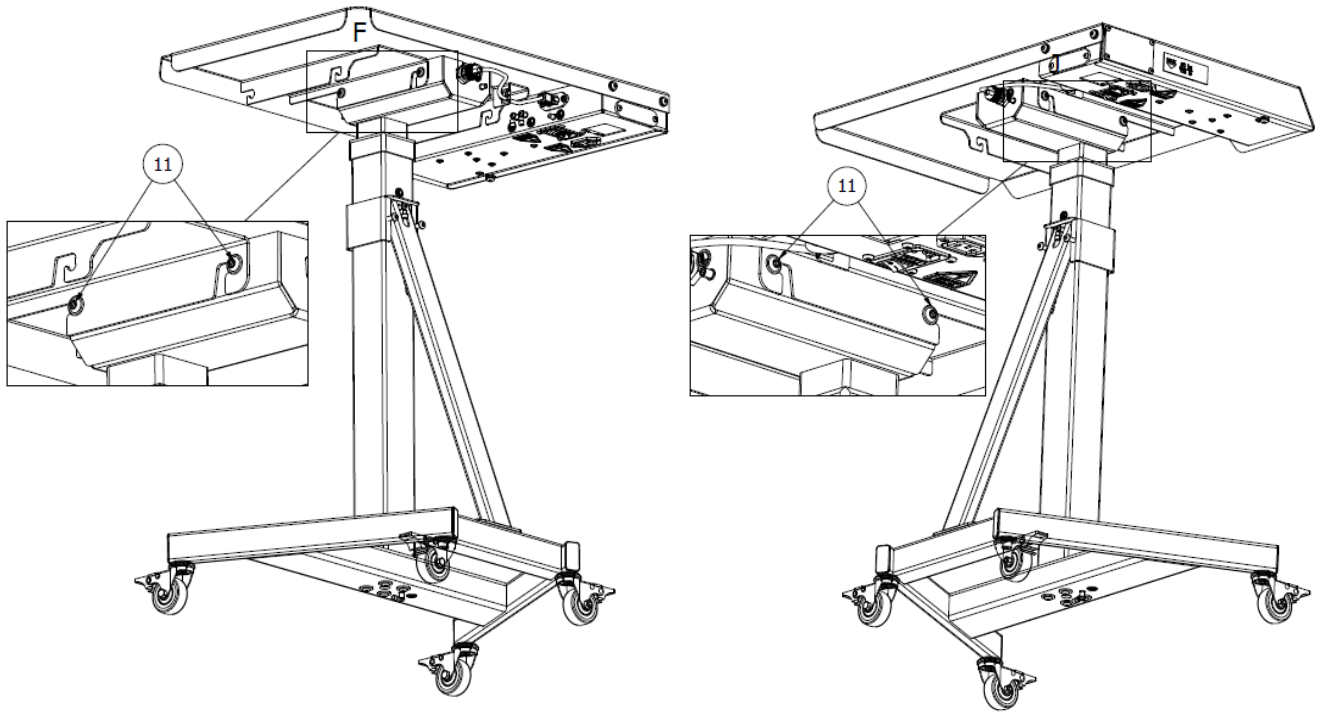


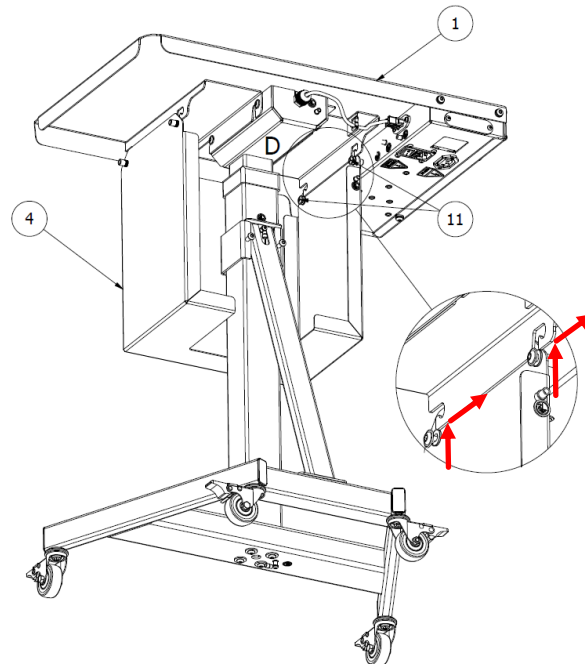
Figure 7 Montage du plateau supérieur de la table

f... Fixez le plateau supérieur de la table;



**Figure 8 Fixation du plateau supérieur de la table**

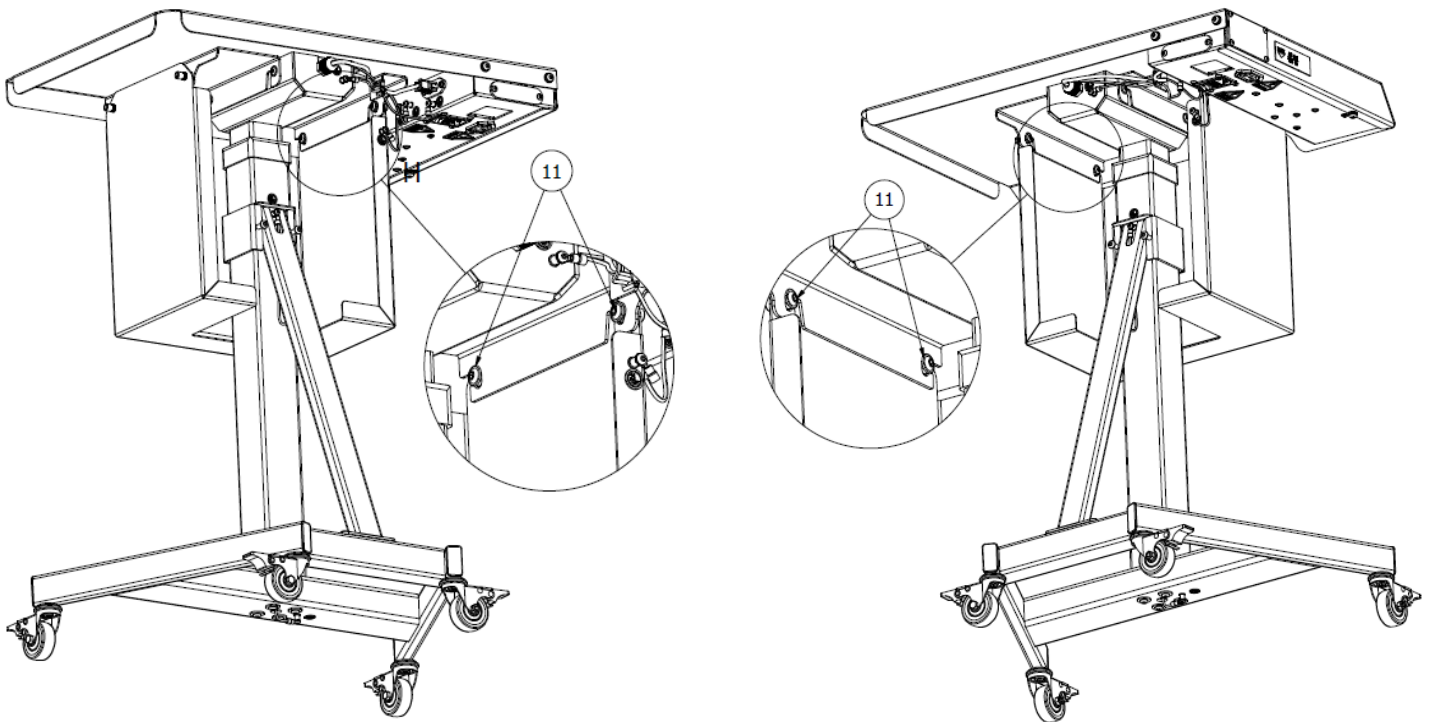
g.. Montez le support sur le dessus de table:



**Figure 9 Montage du support sur le plateau supérieur de la table**

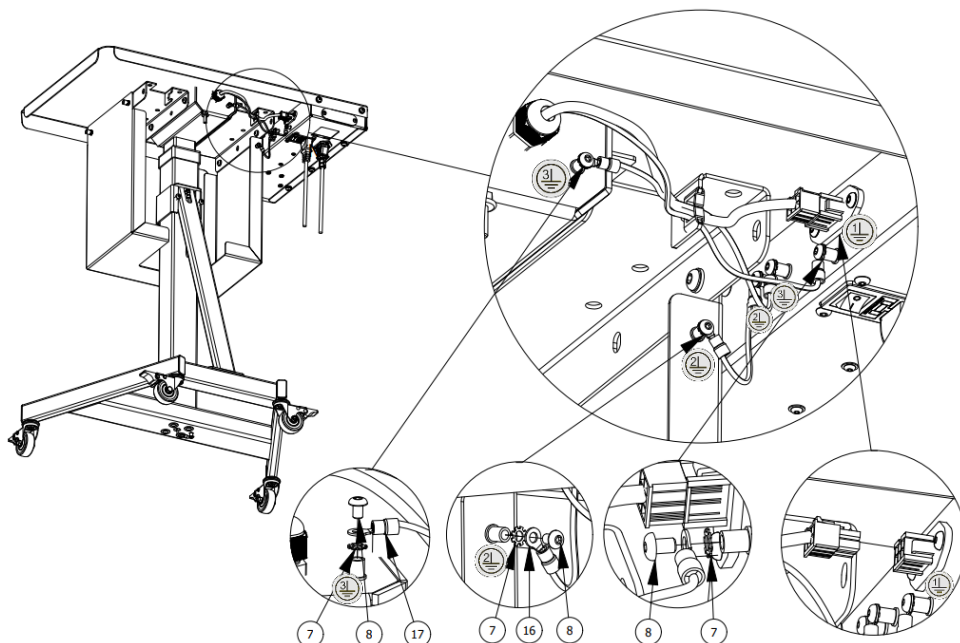


h.. Fixez le Support vers le plateau supérieur de la table;



**Figure 10 Fixation du Support**

i... Raccordement des fils de terre de la partie non statique:



**Figure 11 Des fils de terre de la partie non statique:**

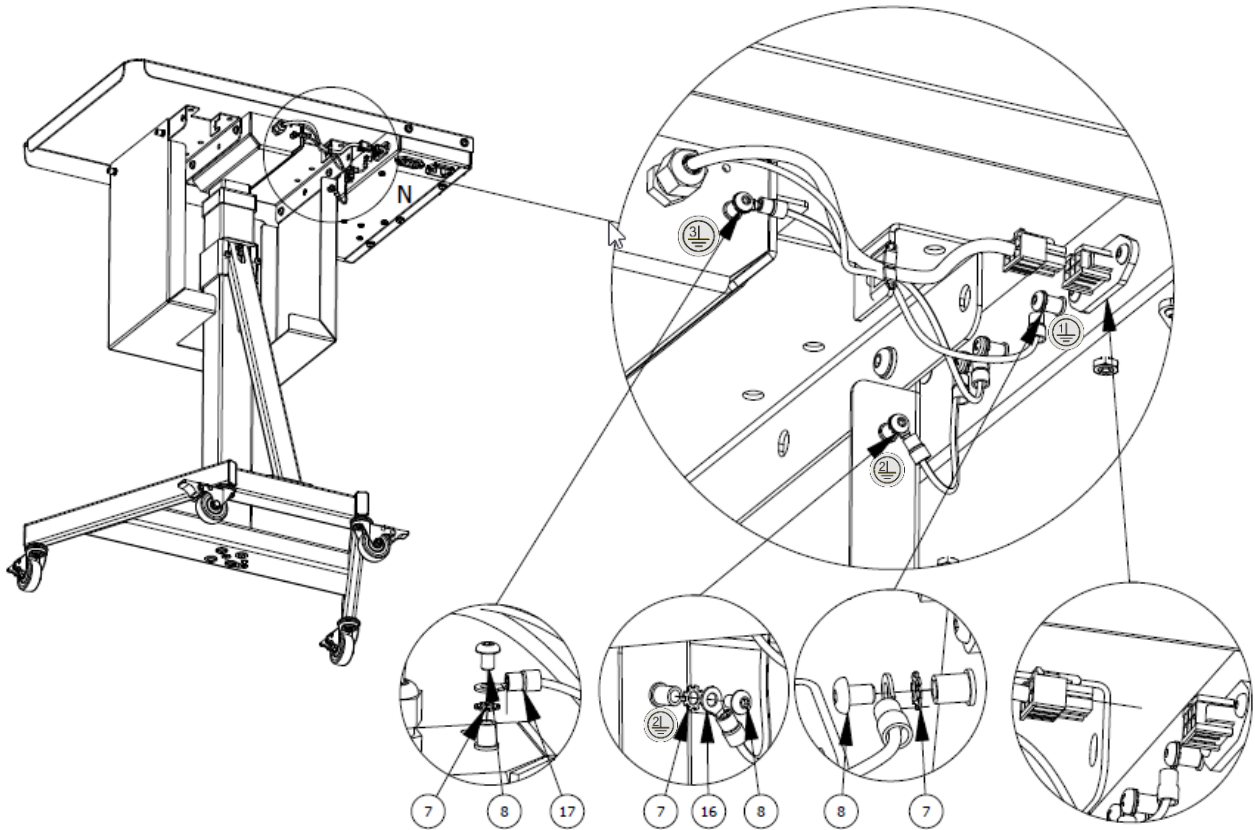


**AVERTISSEMENT**

**DANGER.** Une connexion ou une fixation manquante ou incorrecte des câbles de mise à la terre peut causer un danger pour la vie et la santé du personnel d'exploitation!



j... Branchez le câble de la colonne motorisée dans la prise du module de commande. Veuillez voir la Figure 11.



**Figure 12 Connecting the motor cable**

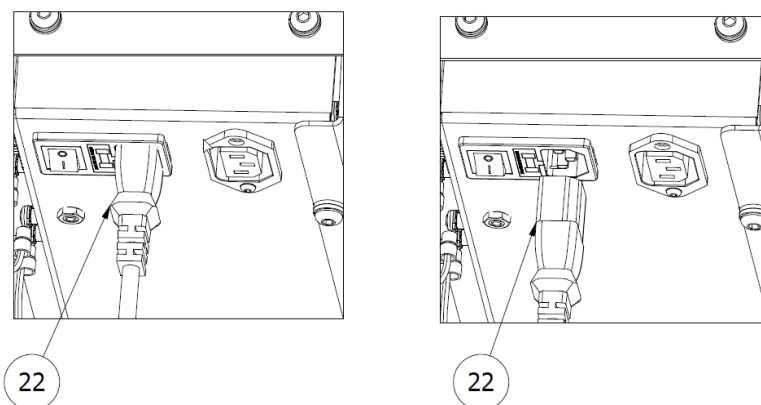
3. Endroit pour installation:

La table doit être placée sur un sol plat, horizontal et stable avec une surface égale ou supérieure à 70 cm dans chaque dimension.

4. Alimentation électrique

La machine est alimentée par un câble d'alimentation standard IEC C13 à 3 fils. Le câble est inclus dans la livraison.

Le côté réceptacle du câble doit être branché dans le connecteur approprié sur le côté inférieur du boîtier de commande de PL2000 - Figure 13.



**Figure 13 Câble d'alimentation**

5. La machine devrait être branchée sur une prise d'alimentation, fournissant une tension sinusoïdale standard de 100-240V/50-60Hz ;
6. La prise de courant doit être en bon état, mise à la terre, à distance permettant à la machine d'être librement déconnectée de l'alimentation électrique si nécessaire.
7. Dans le cas où la table est utilisée en combinaison avec un autre équipement, qui doit être alimenté via un câble IEC C13 et a une consommation électrique allant jusqu'à 150 W, le câble CEE M CEE F (**Tableau 1**, position 18):

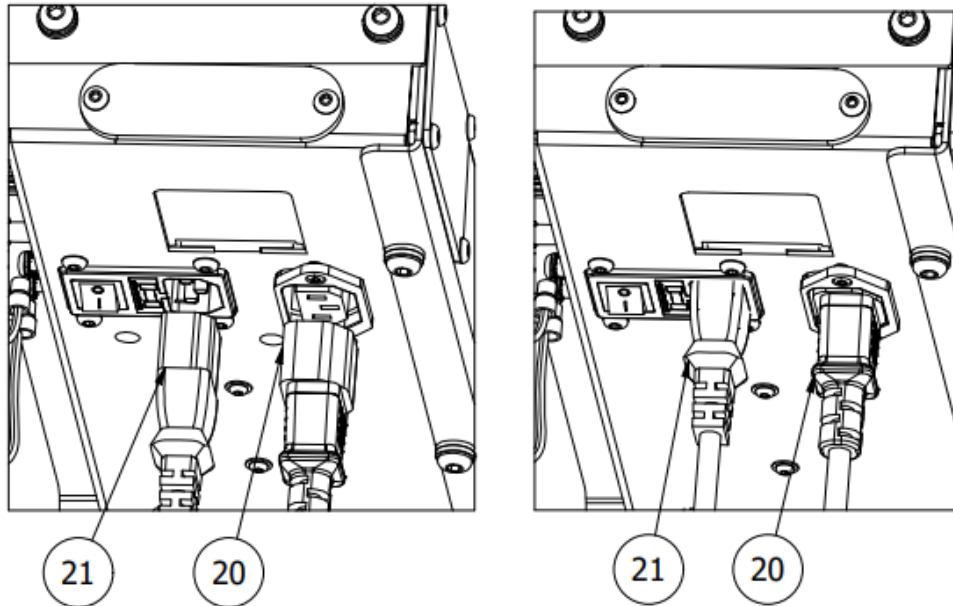
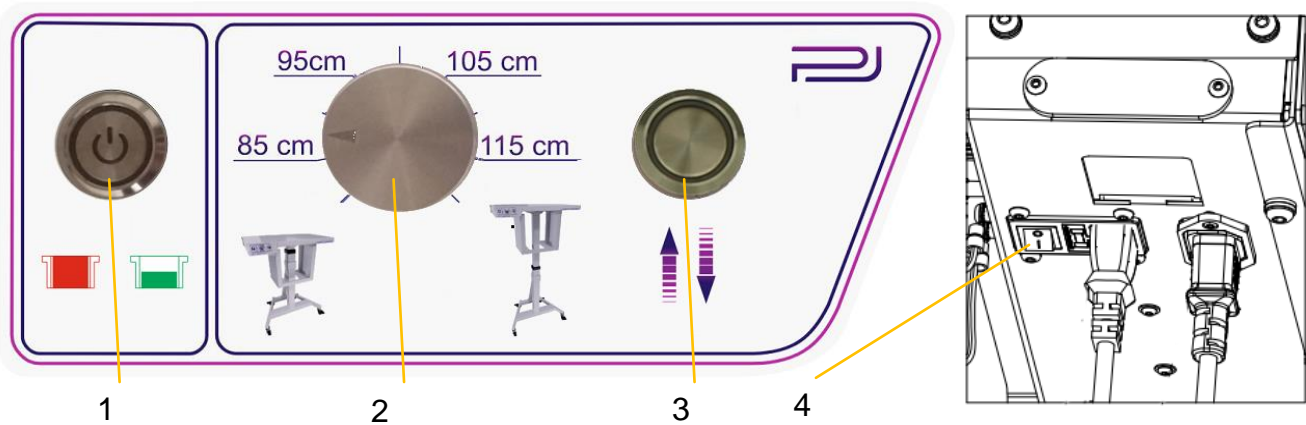


Figure 14 Alimentation d'une machine par la table



## 7 Fonctionnement de l'équipement



**Figure 15 Commandes de PL2000**

Les principales commandes de la table peuvent être vues sur la Figure 15:

1. Interrupteur marche/arrêt;
2. Potentiomètre de hauteur de table;
3. Bouton de début de mouvement;
4. l'interrupteur d'alimentation générale.

Le fonctionnement est simple et intuitif.

La mise sous et hors tension de l'alimentation s'effectue à l'aide de l'interrupteur Marche/Arrêt. L'interrupteur marche/arrêt assure un arrêt sûr de la colonne à tout moment. L'interrupteur général de la table est placé près du câble d'alimentation – voir la Figure 13. Lorsqu'il est actif, l'interrupteur général est allumé en rouge.



Note

Si l'interrupteur général n'est pas activé, la machine ne peut pas fonctionner en raison d'un manque d'alimentation

Afin de modifier la hauteur de la table, l'équipement devrait être mis en marche. La hauteur est modifiée à l'aide du cadran « Hauteur de la table » et l'échelle qui l'entoure. Le cadran doit pointer la hauteur désirée. Le bouton « Paramétrage (Set) » sert de déclencheur pour démarrer le mouvement de la table.

Si pendant le déplacement, le bouton « Paramétrage (Set) » est enfoncé une deuxième fois, le mouvement de la table s'arrêtera à la position actuelle.


Si le cadran bouge, la table reste immobile jusqu'à ce que le bouton « Paramétrage (Set) » soit enfoncé.

Après avoir activé l'Arrêt de la table, la position reste inchangée.



Attention

Une surcharge de la table pourrait entraîner un défaut de l'équipement ainsi que des blessures du personnel d'exploitation !

 PL PROJECT Ltd.	Entretien de l'équipement Table de travail réglable en hauteur PL2000	Manuel de l'utilisateur PL2000 TRADUCTION DE L'ORIGINAL
---	---	--

## 8 Entretien de l'équipement

L'entretien général de l'équipement consiste au nettoyage régulier de la teinture après le travail. Normalement, cela doit être fait tous les jours après le travail.

Si une contamination est repérée sur la zone de travail, tout devrait être nettoyé à l'aide d'un chiffon. Si la teinture est laissée à sécher, un nettoyage à l'alcool est autorisé afin de l'enlever.



Attention

L'utilisation d'alcool et d'autres solvants faiblement corrosifs et hautement inflammables n'est autorisée que dans le respect des exigences de protection contre l'incendie imposées par les autorités du pays où la machine est utilisée.



### 8.1 Liste des pièces détachées

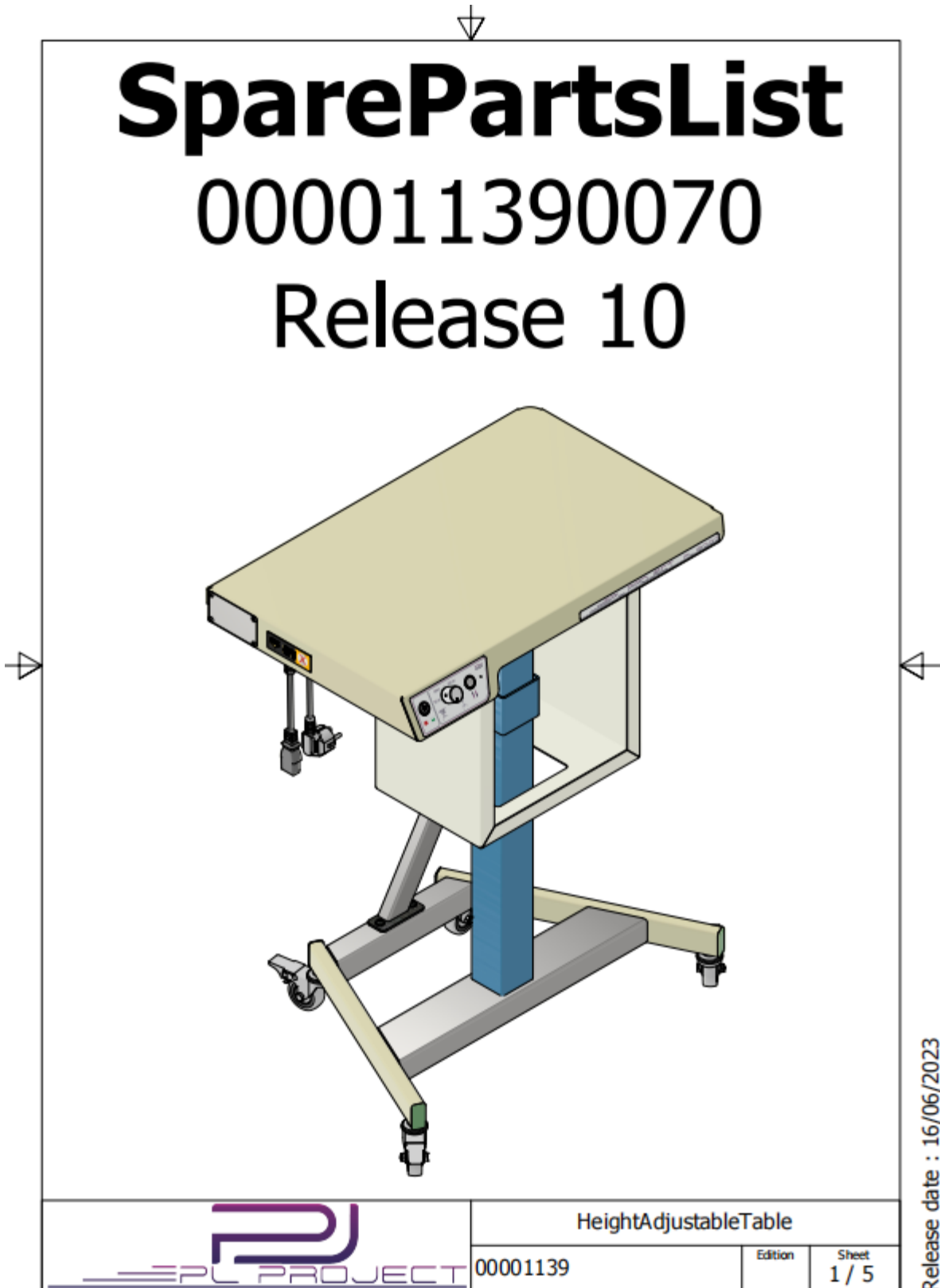


Figure 16 Liste des pièces détachées page 1







PL PROJECT Ltd.

Entretien de l'équipement  
Table de travail réglable en  
hauteur  
PL2000

Manuel de l'utilisateur  
PL2000

TRADUCTION DE  
L'ORIGINAL

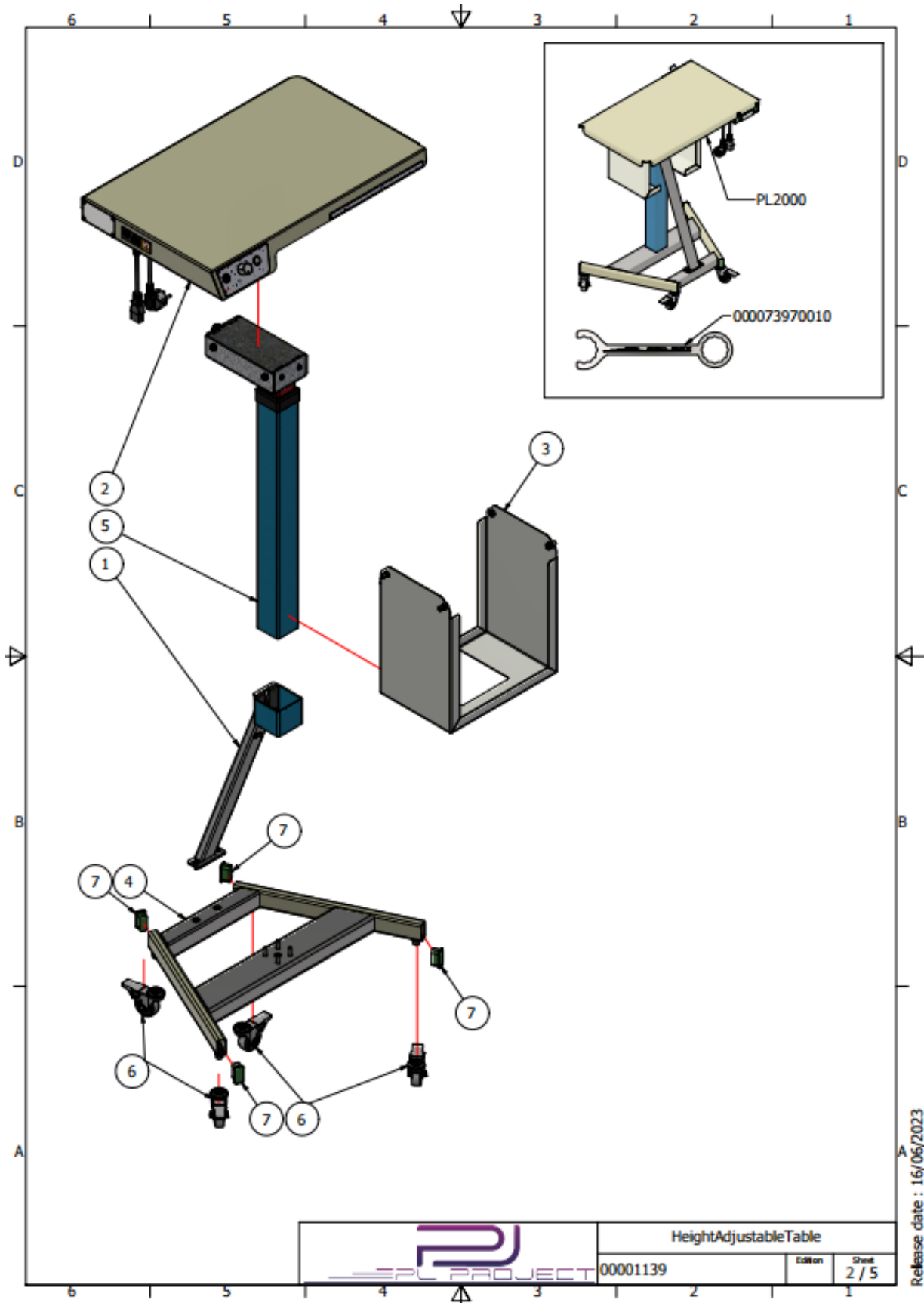


Figure 17 Liste des pièces détachées page 2





PARTS LIST				
ITEM	QTY	ArticleNumber	DESCRIPTION	OPTION*
1	1	000011320010	Back support	SP
2	1	000011230020	Work table	SP
3	1	000012200010	Auxiliary stand	SP
4	1	000061540010	Floor base	SP
5	1	000011780040	Linear actuator	SP
6	4	000051800010	Support wheel	SP
7	4	000011410010	Floor support plastic cap	SP
		----	----	----
		PL2000	Work table with adjustable height	
		Tools/Accessories		
		000073970010	19mm combination wrench for button	T
<p>*SP - Spare Part; C - Consumable; T- Tool; A - Accessory  **The terms depend on different factors i.e paints used etc.  Normally, the period of use should be longer than the specified above.</p> <p>This machine is safe and reliable. There is a risk of harm if it is not mounted properly or used by not trained personnel. Anyone involved in the relocation, mounting, maintenance and operation with the machine must be familiar with the corresponding instructions.</p>				
		HeightAdjustableTable		
		00001139	Edition	Sheet
				3 / 5

Release date : 16/06/2023

Figure 18 Liste des pièces détachées page 3



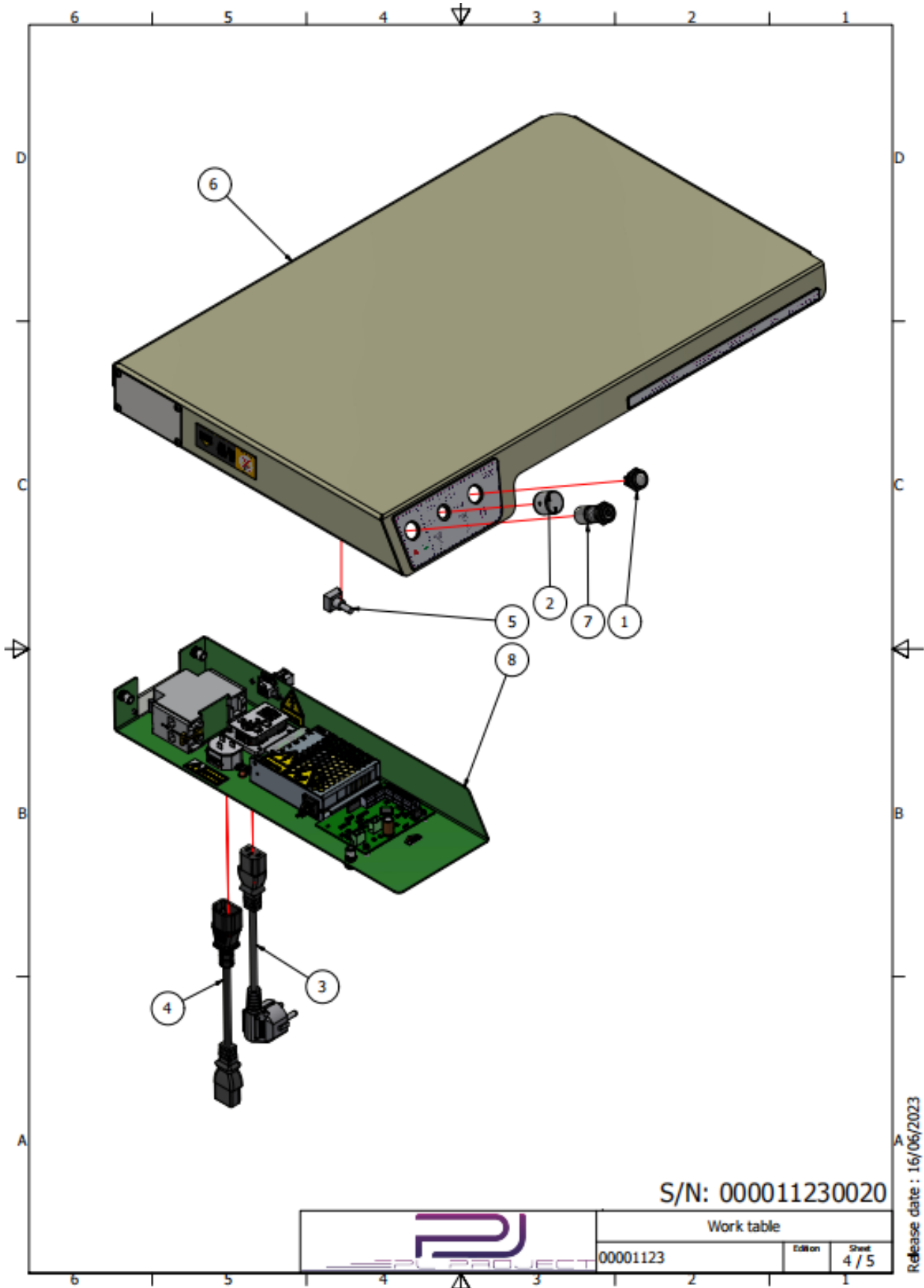


Figure 19 Liste des pièces détachées page 4





PARTS LIST				
ITEM	QTY	ArticleNumber	DESCRIPTION	OPTION*
1	1	000007420010	Metal button IP65 two-position no retention	SP
2	1	000011400010	Height adjustment knob	SP
3	1	000007410010	Power supply cable	SP
4	1	000011050010	Table to machine power extension cord	SP
5	1	000014310020	Potentiometer with cable	SP
6	1	000013760010	Table plot	SP
7	1	000016970010	Metal button IP65 two-position with hold with power symbol	SP
8	1	000011180020	Control module	SP

S/N: 000011230020

\*SP - Spare Part; C - Consumable; T- Tool; A - Accessory  
 \*\*The terms depend on different factors i.e paints used etc.  
 Normally, the period of use should be longer than the specified above.


This machine is safe and reliable. There is a risk of harm if it is not mounted properly or used by not trained personnel. Anyone involved in the relocation, mounting, maintenance and operation with the machine must be familiar with the corresponding instructions.

	Work table		
	00001123	Edition 2	Sheet 5 / 5

Release date : 16/06/2023

Figure 20 Liste des pièces détachées page 5



 PL PROJECT Ltd.	Entretien de l'équipement Table de travail réglable en hauteur PL2000	Manuel de l'Utilisateur PL2000  TRADUCTION DE L'ORIGINAL
---	---	--

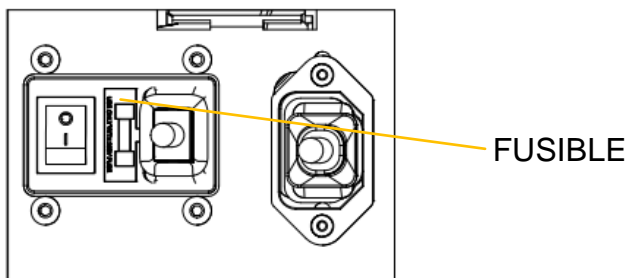
## 8.2 Dépannage. Blocage et déblocage de l'équipement

L'équipement n'a pas de pièces mobiles suffisamment puissantes pour blesser le personnel d'exploitation.

Le blocage du mouvement de la table peut être dû à une surcharge (fusible grillé – voir chapitre 8.2.1), interruption par protection de courant différentiel ou à un dysfonctionnement. Dans le dernier cas, il est conseillé de contacter le service après-vente de PL Project Ltd.

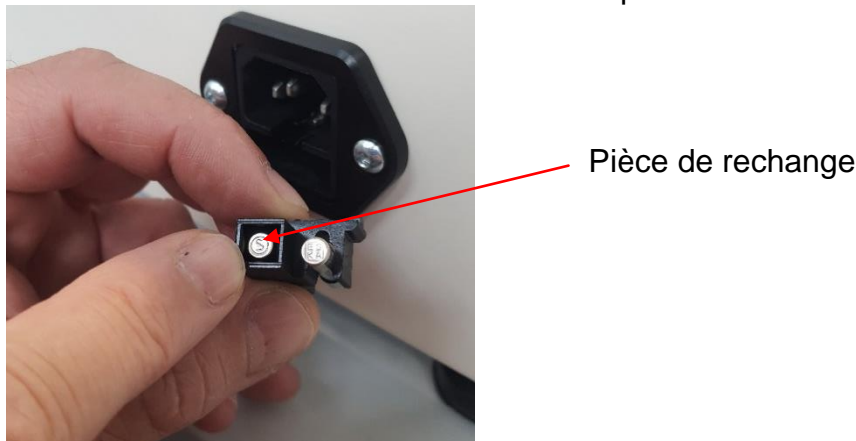
### 8.2.1 Changement de fusible de la machine

Si le voyant de l'interrupteur principal ne s'allume pas après la mise en marche et que la machine ne démarre pas, la cause peut être un fusible défectueux de l'entrée d'alimentation. Avant d'appeler le service, veuillez essayer de remplacer le fusible par un fusible de rechange. Retirez le petit tiroir sous la prise d'alimentation marked with a "FUSE" sign on the bottom of the machine.



**Figure 21 Retrait du fusible**

Le tiroir contient deux fusibles. Celui dans la petite "boîte" est une pièce de rechange.




**Figure 22 Vue du porte-fusible**

Échangez celui de rechange avec le défectueux et réinsérez le tiroir.

### 8.2.2 Réactivation de la protection différentielle après une interruption

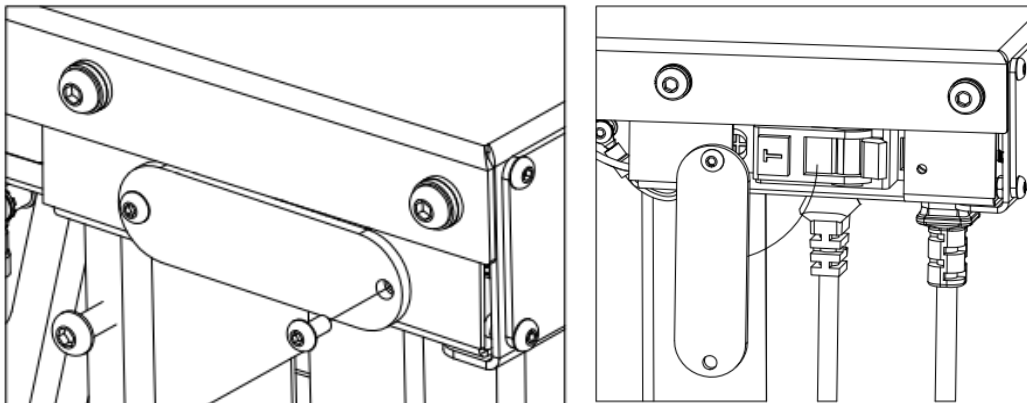
Afin de protéger le personnel d'exploitation contre les risques électriques, un interrupteur différentiel automatique est implémenté dans le tableau. Cet appareil coupe le circuit lorsqu'une personne est sous tension de la machine. Dans ce cas la table reste sans alimentation.

 PL PROJECT Ltd.	Entretien de l'équipement Table de travail réglable en hauteur PL2000	Manuel de l'utilisateur PL2000 TRADUCTION DE L'ORIGINAL
---	---	--

L'activation de l'interrupteur d'alimentation générale ne fait pas fonctionner la machine.

Afin de réactiver le disjoncteur différentiel, les étapes suivantes doivent être suivies:

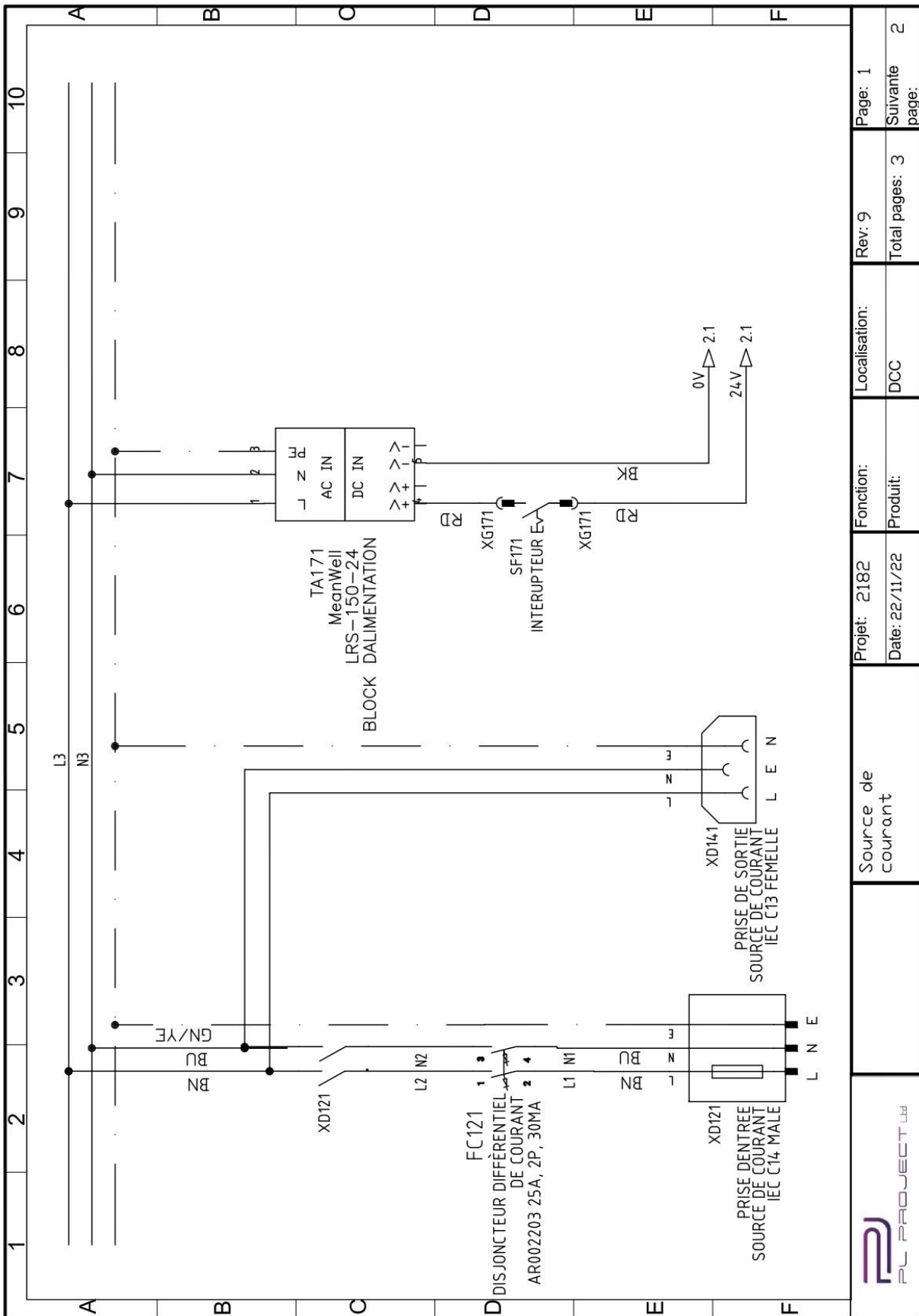
1. Assurez-vous que la raison de l'interruption est supprimée et que la situation d'échec est résolue. Il est inadmissible qu'une personne soit en contact avec des conducteurs électriques!
2. Ouvrez le petit couvercle transparent à l'arrière de la table - Figure 23.
3. Activez le petit levier bleu (sur la Figure 23 est représenté l'état inactif). Si la protection est interrompue un signe "OFF" est visible sur le levier. Si la protection est active un signe "ON" est lisible sur le levier.
4. Refermez le couvercle transparent.



**Figure 23 Réactivation de la protection différentielle**

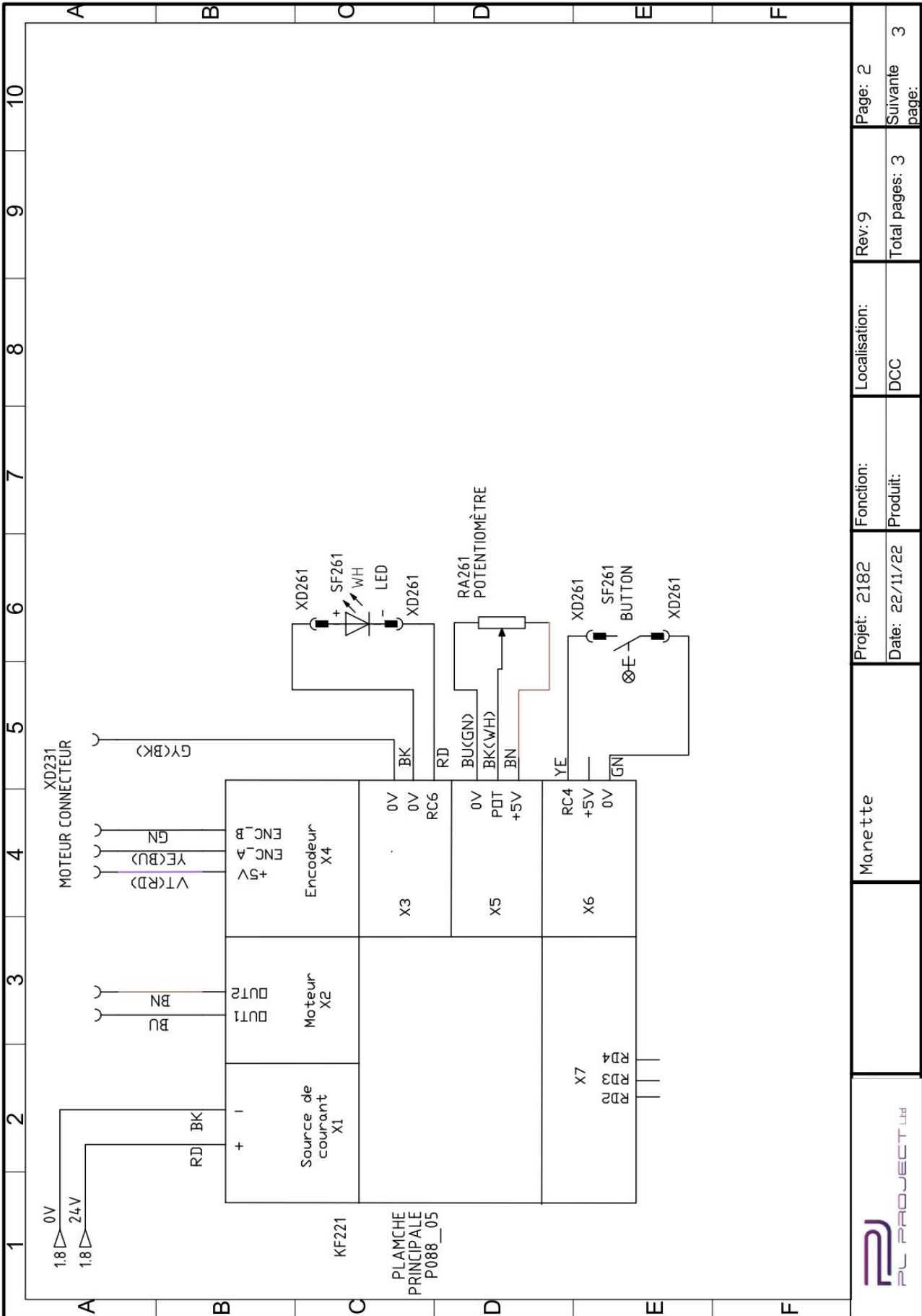


### 9 Schéma du circuit électrique



Page: 1	Rev: 9	Localisation: DCC	Projet: 2182	Source de courant
Suivante page: 2	Total pages: 3	Produit:	Date: 22/11/22	

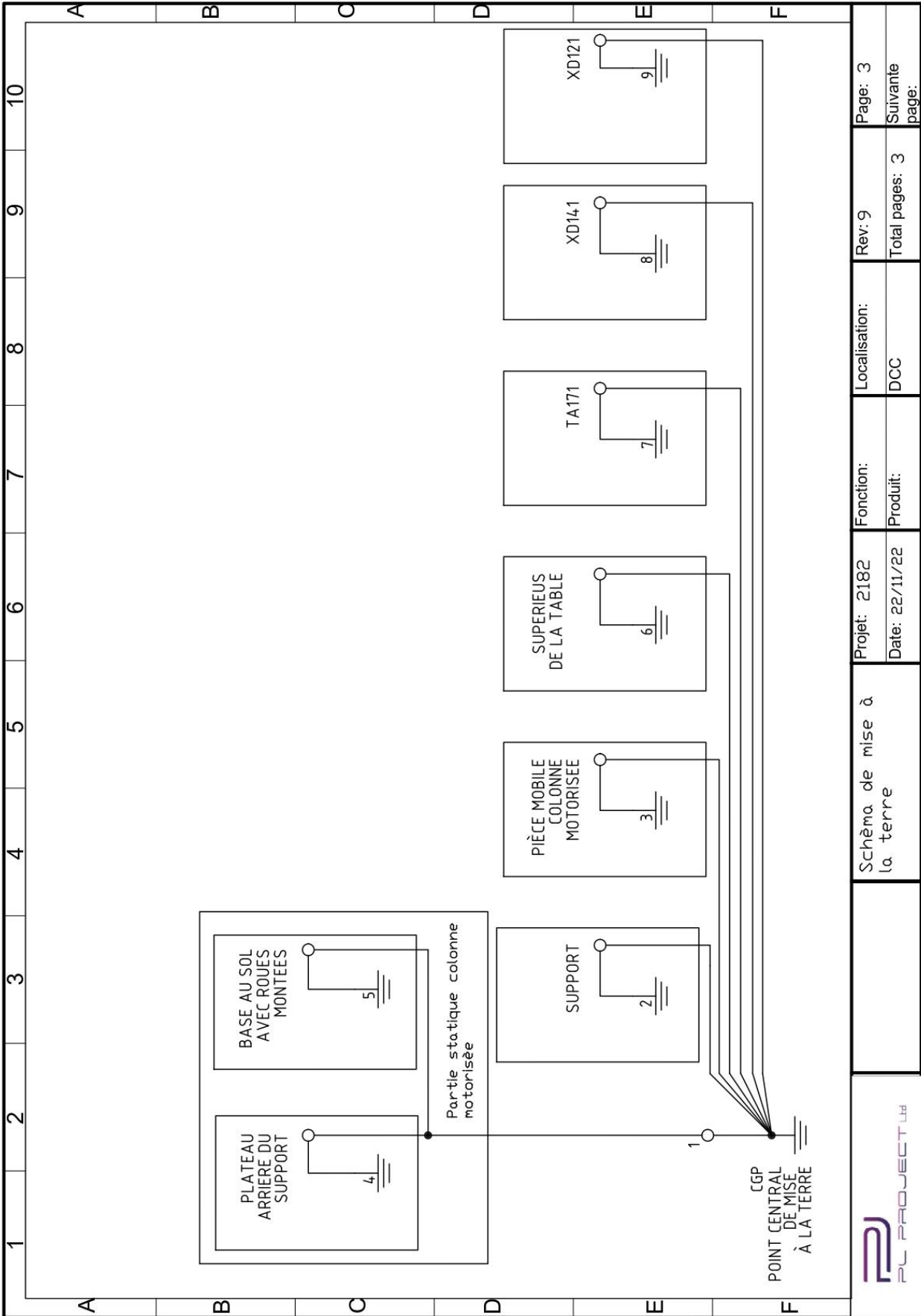




Page: 2	Page: 2
Suivante page: 3	Suivante page: 3
Rev: 9	Rev: 9
Total pages: 3	Total pages: 3
Localisation: DCC	Localisation: DCC
Fonction: Manette	Fonction: Manette
Produit: 2182	Produit: 2182
Date: 22/11/22	Date: 22/11/22










Page: 3	Rev: 9	Localisation:	Fonction:	Projet: 2182	Schéma de mise à la terre	
Suivante page:	Total pages: 3	DCC	Produit:	Date: 22/11/22		



 PL PROJECT Ltd.	Table de travail réglable en hauteur PL2000	Manuel de l'Utilisateur PL2000  Traduction de l'original
---	--	---

## 10 Déclaration de Conformité

 PL PROJECT Ltd.	Table de travail réglable en hauteur  Table de travail réglable en hauteur PL2000		Déclaration de conformité UE  Traduction de l'original
--	--	---	--

Déclaration de conformité du fabricant

Nous: .....PL Project Ltd  
.....21 rue «Stefan Stambolov»  
.....6400 Dimitrovgrad,  
.....BULGARIE

Personne autorisée à constituer un dossier technique Lyubomir Borisov, 1, rue « Cooperativna », 6400 Dimitrovgrad, Bulgarie

Sous notre seule responsabilité, par la présente nous déclarons que les produits suivants;

Fabricant;..... PL Project Ltd,  
Dénomination du produit; Table de travail réglable en hauteur  
PL2000  
Modèles; ..... PL2000  
Produit; .... Table de travail réglable en hauteur PL2000  
No. de Série: .....

Auxquels cette Déclaration s'applique, sont conformes aux Directives européennes applicables suivantes;

Directive 2006/42/CE relative aux machines  
Directive 2014/35/UE concernant la mise à disposition sur le marché du matériel électrique destiné à être employé dans certaines limites de tension (Directive portant sur la basse tension)  
Directive 2014/30/EU portant sur la compatibilité électromagnétique

Au cours du développement et la fabrication, les recommandations des normes harmonisées suivantes ont été respectées;


BDS EN ISO 12100:2011 Sécurité des machines – Principes généraux de conception – Évaluation et réduction des risques ;

Émise à Dimitrovgrad, Bulgarie, le 25.07.2023

Nom: Lyubomir Borisov  
Position: Directeur technique

Signature:



  PL PROJECT Ltd.	Adress  Table de travail réglable en hauteur PL2000	Manuel de l'Utilisateur PL2000  TRADUCTION DE L'ORIGINAL
---	---	--

## 11 Adresse

PL Project Ltd.  
21, rue «Stefan Stambolov»  
6400, Dimitrovgrad, Bulgarie  
tel. +359 88 8817424  
Courriel: [service@plproject.net](mailto:service@plproject.net)  
[www.plproject.net](http://www.plproject.net)